



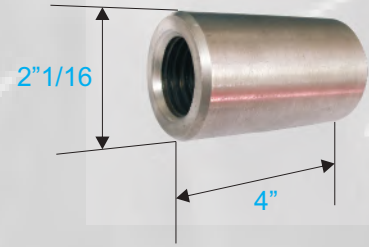
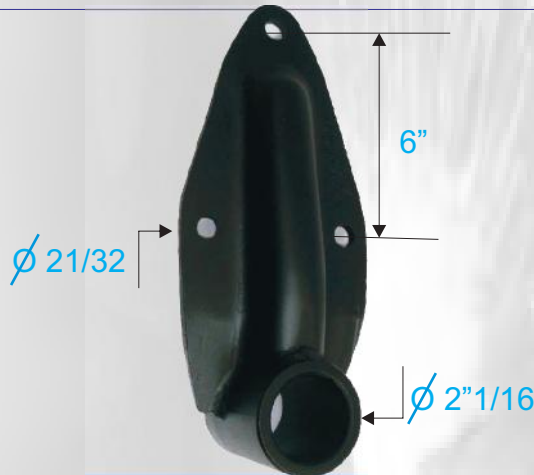
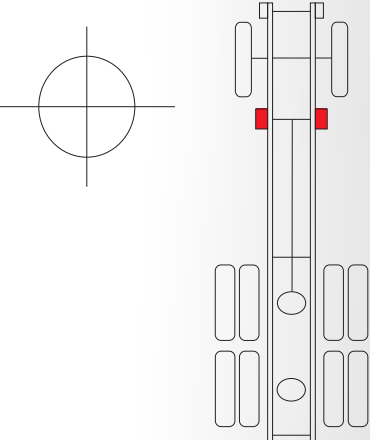
REPUESTOS ESPAÑA

Soportería en Lamina para Automotores

SOPORTES T600 T800

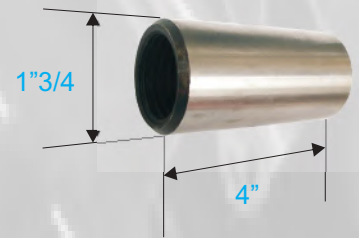
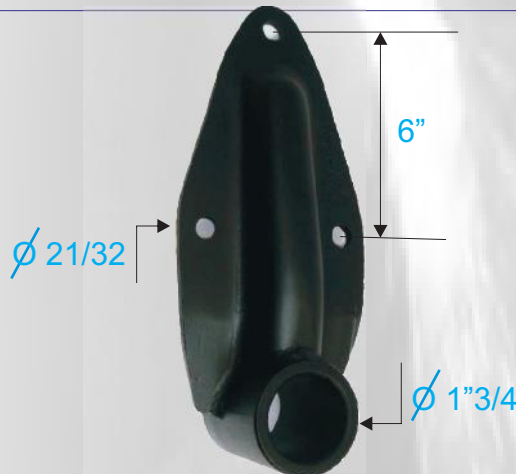
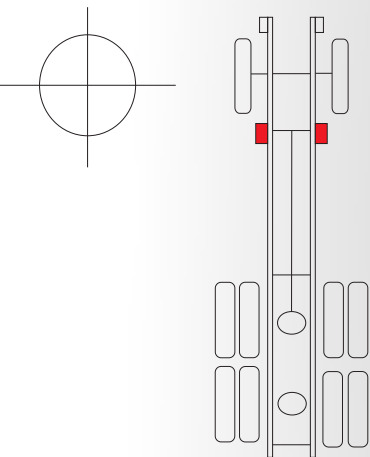
REFERENCIA	APLICACION
KW 666 SP	T800 DELANTERO PARTE TRASERO

Para buje roscado de 4" por 2"1/16 ext.
Para resorte de 4"



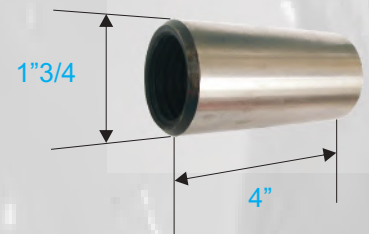
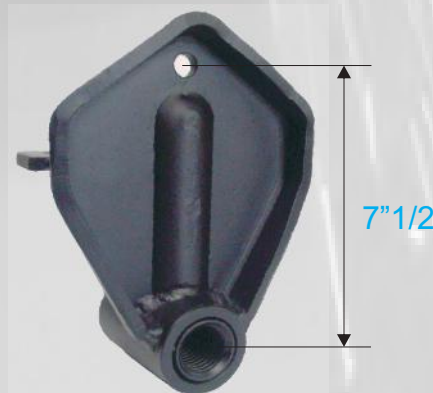
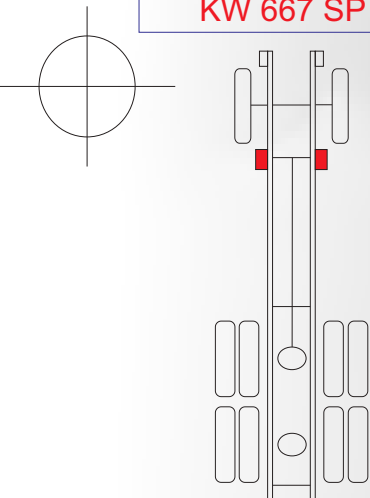
REFERENCIA	APLICACION
KW 744 SP	T800 DELANTERO PARTE TRASERO

Para buje roscado de 4" por 1"1/4 ext.
Para resorte de 4"



REFERENCIA	APLICACION
KW 667 SP	T600 T800 DELANTERO PARTE TRASERO

Para buje roscado de 4" por 1"1/4 ext.
Para resorte de 4"





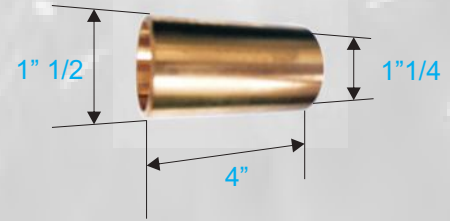
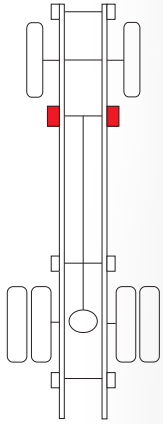
REPUESTOS ESPAÑA

Soportería en Lamina para Automotores

SOPORTES T 300

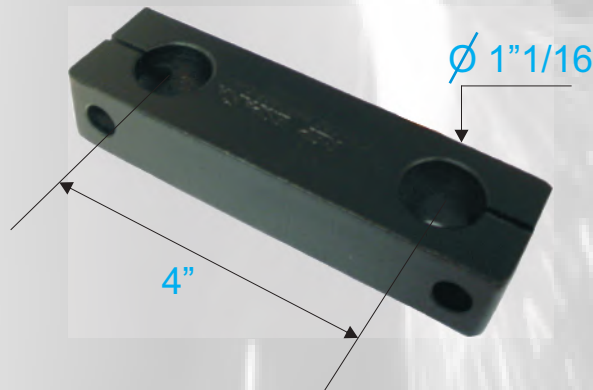
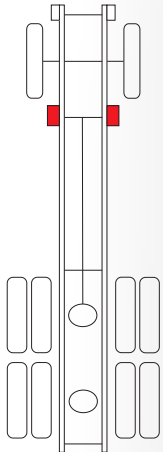
REFERENCIA	APLICACION
------------	------------

KW 678 SP	T300 DELANTERO PARTE TRASERO	Para pasador de 1"1/4 Para resorte de 4" Con RNK
------------------	-------------------------------------	--



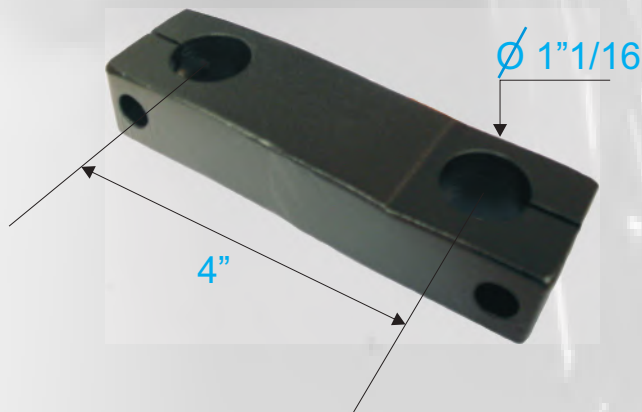
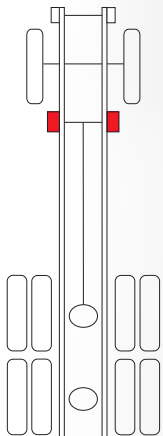
REFERENCIA	APLICACION
------------	------------

KW 619 BAL	CHAPETA BALANCIN	Para pasador de 1"1/16
-------------------	-------------------------	------------------------



REFERENCIA	APLICACION
------------	------------

KW 620 BAL	CHAPETA BALANCIN CURVA	Para pasador de 1"1/16
-------------------	-------------------------------	------------------------



180

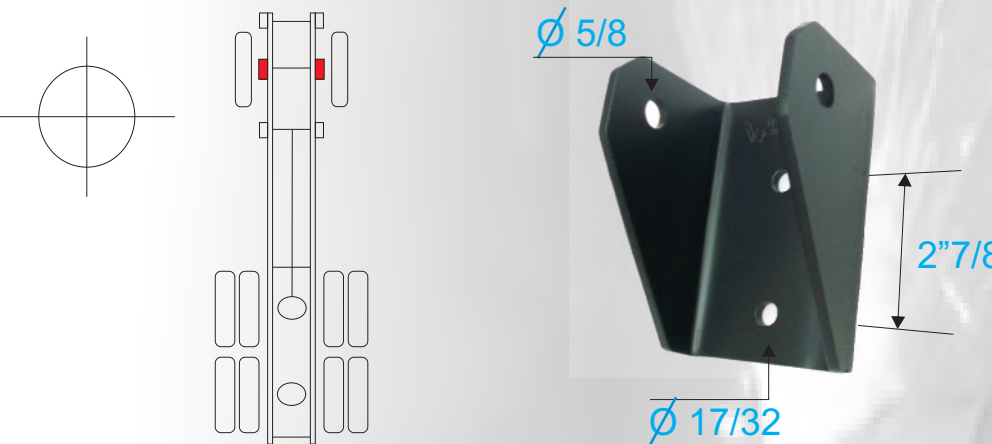


REPUESTOS ESPAÑA

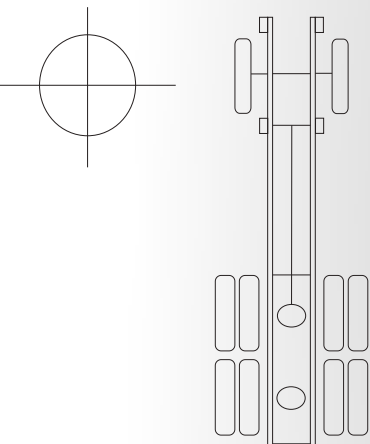
Soportería en Lamina para Automotores

SOPORTES T300 T800

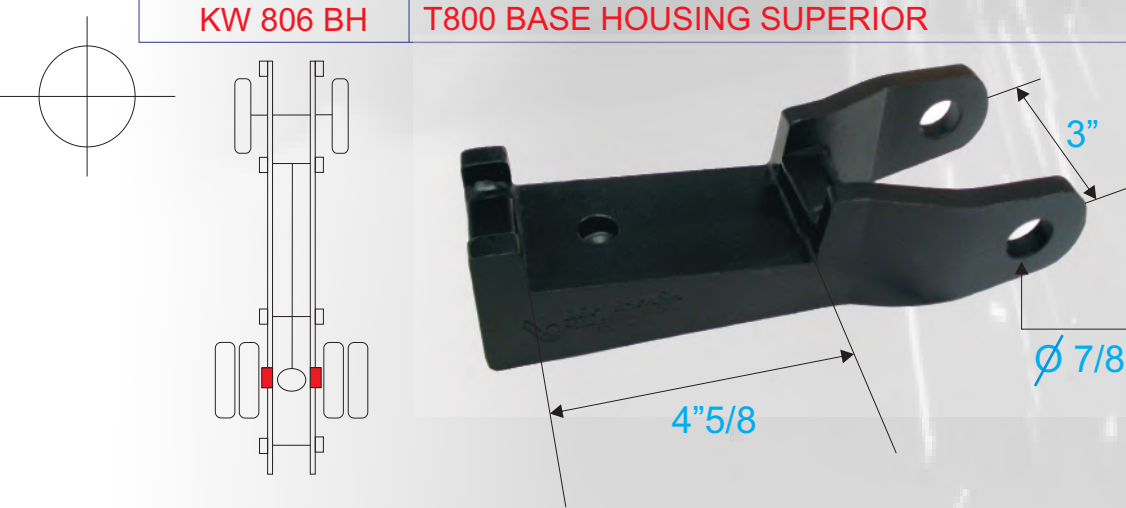
REFERENCIA	APLICACION
KW 718 BAM	BASE AMORTIGUADOR DELANTERO SUPERIOR



REFERENCIA	APLICACION
KW 737 SP	ESPACIADOR DELANTERO



REFERENCIA	APLICACION
KW 806 BH	T800 BASE HOUSING SUPERIOR



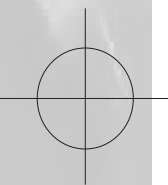
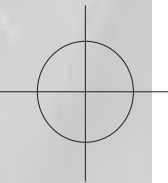
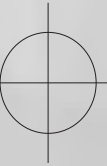
Para resorte de 3"



REPUESTOS ESPAÑA

Soportería en Lamina para Automotores

SOPORTES T 300

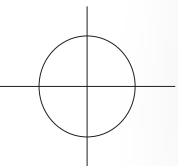
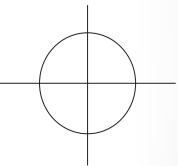
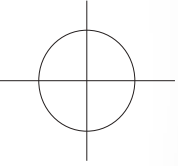




REPUESTOS ESPAÑA

Soportería en Lamina para Automotores

SOPORTES T300 T800





REPUESTOS ESPAÑA

Soportería en Lamina para Automotores

SOPORTES T 300

